

Міністерство освіти і науки України
Харківський національний університет імені В.Н. Каразіна

ОСВІТНЬО-ПРОФЕСІЙНА ПРОГРАМА

Економічна кібернетика

(назва програми)

перший (бакалаврський) рівень вищої освіти

Галузь знань 05 Соціальні та поведінкові науки

(код, назва галузі)

Спеціальність 051 Економіка

(шифр, назва спеціальності)

ЗАТВЕРДЖЕНО

Вченою радою

Харківського національного університету
імені В.Н. Каразіна

«30» травня _____ 2022 року,

протокол № 9 _____

Введено в дію з 2022/2023 н. р.

наказом від «09» червня 2022 р.

№ №0208-1/207

Проректор з науково-педагогічної роботи

_____ Олександр ГОЛОВКО



ДОКУМЕНТ СЕД АСКОД

Сертифікат 58E2D9E7F900307B040000004B61330031C39B00

Підписувач Головка Олександр Миколайович

Дійсний з 22.11.2021 0:00:00 по 21.11.2023 23:59:59

Харківський національний університет імені В. Н. Каразіна



0401-25 від 22.08.2022

ЛИСТ ПОГОДЖЕННЯ
освітньо-професійної програми
«Економічна кібернетика»

Освітню програму розглянуто та схвалено:

1. Науково-методичній раді Харківського національного університету імені В.Н. Каразіна протокол № 8 від « 18 » травня 2022 р.

Голова науково-методичної ради ,
проректор з науково-педагогічної роботи

_____ Олександр ГОЛОВКО

2. Вченій раді економічного факультету: протокол № 4 від «13» травня 2022 р.

Голова Вченої ради економічного факультету

_____ Олександр ДАВИДОВ

3. Науково-методичній комісії економічного факультету:
протокол № 7 від «23» лютого 2022 р.

Голова науково-методичної комісії економічного факультету

_____ Вікторія ЄВТУШЕНКО

4. Кафедрі економічної кібернетики та прикладної економіки:
протокол № 6 від «23» лютого 2022 р.

Завідувач кафедри, д.е.н., проф. _____ Тамара МЕРКУЛОВА

Освітню програму погоджено:

1. Завідувач кафедри фінансів, банківської справи та страхування, д.е.н., проф.

_____ Ольга ГЛУЩЕНКО

2. Завідувач кафедри економічної теорії та економічних методів управління, д.е.н., проф.

_____ Андрій ГРИЦЕНКО

3. Завідувач кафедри статистики, обліку та аудиту, д.е.н., проф.

_____ Оксана НЕСТЕРЕНКО

4. Завідувач кафедри економіки та менеджменту, д.е.н., проф.

_____ Ганна ДОРОШЕНКО

5. Завідувач кафедри українознавства, д.і.н., проф.

_____ Дмитро ЧОРНИЙ

6. Завідувач кафедри теоретичної і практичної філософії імені професора
Й.Б. Шада, д.ф.н., проф.

_____ Олег ПЕРЕПЕЛИЦЯ

7. Завідувач кафедри ділової іноземної мови та перекладу, д.філ.н., проф.

_____ Ірина ШЕВЧЕНКО

ПРЕАМБУЛА

Розроблено робочою групою у складі:

Прізвище, ім'я, по батькові	Найменування посади	Науковий ступінь, вчене звання
Керівник робочої групи – гарант освітньої програми		
<i>Біткова Тетяна Вікторівна</i>	доцент кафедри економічної кібернетики та прикладної економіки	кандидат економічних наук, доцент кафедри економічної кібернетики та прикладної економіки
Члени робочої групи		
<i>Петрова Анжела Юрївна</i>	доцент кафедри економічної кібернетики та прикладної економіки	кандидат фізико-математичних наук, доцент
<i>Ніколаєва Олена Георгіївна</i>	доцент кафедри економічної кібернетики та прикладної економіки	кандидат фізико-математичних наук, доцент

До проектування освітньої програми долучені:

Представники здобувачів вищої освіти: Бухарін Нікіта, Білоус Поліна, Арсоева Заліна, Карапиш Вікторія, Малько Інна.

Представники роботодавців: Михайло Бойко (АТ «УКРЕКСІМБАНК»), Антонов Ігор (Gameloft, КНА studio), Шальнев В.В. (ТОВ «Нікс Солюшенс ЛТД»), Тимофійчук Тетяна (Sandi+).

При розробці проекту Програми враховані вимоги:

- 1) Стандарту вищої освіти спеціальності 051 «Економіка» рівнем першим (бакалаврським) (затверджено і введено в дію наказом МОН № 1244 від 13.11.2018 р.).

Рецензії-відгуки зовнішніх стейкхолдерів (за наявності):

1. Євгеній Сергійович Сакало, University Program Lead Global Logic
2. Володимир Анатолійович Косенко, президент групи компаній Каскад
3. Вікторія Вікторівна Грецька-Миргородська, керівник управління інноваційного розвитку та іміджевих проектів Харківської міської ради.

1. Профіль освітньої програми

1 – Загальна інформація	
Повна назва закладу вищої освіти та структурного підрозділу	Харківський національний університет імені В.Н. Каразіна Економічний факультет
Офіційна назва програми	Економічна кібернетика Economic Cybernetics
Ступінь вищої освіти	Перший (бакалаврський) рівень
Кваліфікація, що присвоюється	бакалавр з економіки, економічної кібернетики
Тип диплому та обсяг освітньої програми	Диплом бакалавра, одиничний, 240 кредитів ЄКТС, термін навчання 3 роки 10 місяців.
Наявність акредитації	Сертифікат про акредитацію Серія НД №2189547 від 18.09.17 р. виданий Міністерством освіти і науки України
Передумова	На навчання для здобуття ступеня бакалавра приймаються особи, які здобули повну загальну середню освіту або освітньо-кваліфікаційний рівень молодшого спеціаліста.
Мова викладання	українська
Термін дії освітньої програми	31 вересня 2022 р. до 1 липня 2026 р.
Інтернет-адреса постійного розміщення опису освітньої програми	http://www.econom.kharkov.ua/ http://www.cyber.kharkov.ua/page-bachelor-cyb.html
2 – Мета освітньої програми	
Мета програми	Підготовка фахівців, які володіють сучасним економічним мисленням, теоретичними знаннями і практичними навичками, необхідними для розв'язання завдань предметної області діяльності.
3 – Характеристика освітньої програми	
Предметна область (галузь знань, спеціальність, спеціалізація (за наявності))	Галузь знань «Соціальні та поведінкові науки» Спеціальність 051 «Економіка» Освітня програма «Економічна кібернетика» Об'єкт вивчення – загальні закони та тенденції розвитку економічних систем, мотивація та поведінка суб'єктів ринку, соціально-економічні процеси, їх моделювання та регулювання.
Орієнтація освітньої програми	Програма зорієнтована на широке застосування сучасних методів моделювання, прогнозування, інформаційно-комунікаційних технологій для аналізу та розв'язанню теоретичних та прикладних проблем економіки та бізнесу
Основний фокус освітньої програми та спеціалізації	Програма орієнтована на засвоєння базових знань з економіки та управління, математики, інформатики, методів системного аналізу та економіко-математичного моделювання, управління різноманітними соціально-економічними системами та проектами.
Особливості програми	Синергетичне поєднання фундаментального економічної та математичної освіти; можливість стажування у закордонних університетах у межах програм студентської мобільності; переддипломна практика у вітчизняних та

	<p>міжнародних бізнес-структурах, фінансових установах, органах державного управління та місцевого самоврядування;</p> <p>дисципліни програми можуть викладатися англійською мовою;</p> <p>застосовуються методи дистанційної форми навчання; доступні електронні версії навчальних матеріалів.</p>
4 – Придатність випускників до працевлаштування та подальшого навчання	
Придатність до працевлаштування	<p>Випускники можуть виконувати професійні роботи економістів та аналітиків; професіоналів у сферах управління проектами і програмами, маркетингу, інноваційної діяльності, раціоналізації виробництва, розробників та аналітиків комп'ютерних систем, страхування. Займати посади фахівців з управління економічною діяльністю, фінансового аналізу, аналізу даних, бізнес-планування; помічників керівників підприємств та організацій та їх підрозділів. Випускники мають достатню базу для професійного та кар'єрного зростання.</p>
Подальше навчання	<p>Можливість продовжувати освіту за другим (магістерським) рівнем вищої освіти, а також підвищувати кваліфікацію та отримувати додаткову післядипломну освіту.</p>
5 – Викладання та оцінювання	
Викладання та навчання	<p>Програма розроблена на підставі студентсько-центрованого підходу із елементами проблемно-орієнтованого навчання та лабораторної практики. Застосовуються сучасні технології навчання, математичні, статистичні та якісні методи економічного аналізу, економіко-математичне моделювання, інформаційно-комунікаційні технології, сучасне інформаційно-комунікаційне обладнання, інформаційні системи та програмні продукти для аналізу та вирішення проблем предметної області. Передбачена командна робота студентів і елементи самонавчання.</p>
Оцінювання	<p>Для поточного контролю знань та вмінь студентів передбачені тести, практичні завдання, лабораторні роботи, контрольні завдання, презентації.</p> <p>Підсумковий контроль здійснюється за чотирирівневою та дворівневою шкалою оцінювання.</p>
6 – Програмні компетентності	
Інтегральна компетентність	<p>Здатність розв'язувати складні спеціалізовані задачі та практичні проблеми в економічній сфері, які характеризуються комплексністю та невизначеністю умов, що передбачає застосування теорій та методів економічної науки.</p>
Загальні компетентності (ЗК)	<ol style="list-style-type: none"> 1. Здатність реалізувати свої права і обов'язки як члена суспільства, усвідомлювати цінності громадянського (демократичного) суспільства та необхідність його сталого розвитку, верховенства права, прав і свобод людини і громадянина в Україні. 2. Здатність зберігати моральні, культурні, наукові

	<p>цінності та примножувати досягнення суспільства на основі розуміння історії та закономірностей розвитку предметної області, її місця у загальній системі знань про природу і суспільство та у розвитку суспільства, техніки і технологій, використовувати різні види та форми рухової активності для активного відпочинку та ведення здорового способу життя.</p> <ol style="list-style-type: none"> 3. Здатність до абстрактного мислення, аналізу та синтезу. 4. Здатність застосовувати знання у практичних ситуаціях 5. Здатність спілкуватися державною мовою як усно, так і письмово. 6. Здатність спілкуватися іноземною мовою. 7. Навички використання інформаційних і комунікаційних технологій. 8. Здатність до пошуку, оброблення та аналізу інформації з різних джерел. 9. Здатність до адаптації та дії в новій ситуації. 10. Здатність бути критичним і самокритичним. 11. Здатність приймати обґрунтовані рішення. 12. Навички міжособистісної взаємодії. 13. Здатність діяти соціально-відповідально та свідомо.
<p>Фахові компетентності (ФК)</p>	<ol style="list-style-type: none"> 1. Здатність виявляти знання та розуміння проблем предметної області, основ функціонування сучасної економіки на мікро-, мезо-, макро- та міжнародному рівнях. 2. Здатність здійснювати професійну діяльність у відповідності з чинними нормативними та правовими актами. 3. Розуміння особливостей провідних наукових шкіл та напрямів економічної науки. 4. Здатність пояснювати економічні та соціальні процеси і явища на основі теоретичних моделей, аналізувати і змістовно інтерпретувати отримані результати. 5. Розуміння особливостей сучасної світової та національної економіки, їх інституційної структури, обґрунтування напрямів соціальної, економічної та зовнішньоекономічної політики держави. 6. Здатність застосовувати економіко-математичні методи та моделі для вирішення економічних задач. 7. Здатність застосовувати комп'ютерні технології та програмне забезпечення з обробки даних для вирішення економічних завдань, аналізу інформації та підготовки аналітичних звітів. 8. Здатність аналізувати та розв'язувати завдання у сфері економічних та соціально-трудових відносин. 9. Здатність прогнозувати на основі стандартних теоретичних та економетричних моделей соціально-економічні процеси. 10. Здатність використовувати сучасні джерела

	<p>економічної, соціальної, управлінської, облікової інформації для складання службових документів та аналітичних звітів.</p> <p>11. Здатність обґрунтовувати економічні рішення на основі розуміння закономірностей економічних систем і процесів та із застосуванням сучасного методичного інструментарію.</p> <p>12. Здатність самостійно виявляти проблеми економічного характеру при аналізі конкретних ситуацій, пропонувати способи їх вирішення.</p> <p>13. Здатність проводити економічний аналіз функціонування та розвитку суб'єктів господарювання, оцінку їх конкурентоспроможності.</p> <p>14. Здатність поглиблено аналізувати проблеми і явища в одній або декількох професійних сферах з врахуванням економічних ризиків та можливих соціально-економічних наслідків.</p>
7 – Програмні результати навчання	
<p>Програмні результати навчання (ПРН)</p>	<ol style="list-style-type: none"> 1. Асоціювати себе як члена громадянського суспільства, наукової спільноти, визнавати верховенство права, зокрема у професійній діяльності, розуміти і вміти користуватися власними правами і свободами, виявляти повагу до прав і свобод інших осіб, зокрема, членів колективу. 2. Відтворювати моральні, культурні, наукові цінності, примножувати досягнення суспільства в соціально-економічній сфері, пропагувати ведення здорового способу життя. 3. Знати та використовувати економічну термінологію, пояснювати базові концепції мікро- та макроекономіки. 4. Розуміти принципи економічної науки, особливості функціонування економічних систем. 5. Застосовувати аналітичний та методичний інструментарій для обґрунтування пропозицій та прийняття управлінських рішень різними економічними агентами (індивідуумами, домогосподарствами, підприємствами та органами державної влади). 6. Використовувати професійну аргументацію для донесення інформації, ідей, проблем та способів їх вирішення до фахівців і нефахівців у сфері економічної діяльності. 7. Пояснювати моделі соціально-економічних явищ з погляду фундаментальних принципів і знань на основі розуміння основних напрямів розвитку економічної науки. 8. Застосовувати відповідні економіко-математичні методи та моделі для вирішення економічних задач. 9. Усвідомлювати основні особливості сучасної світової та національної економіки, інституційної структури, напрямів соціальної, економічної та зовнішньоекономічної політики держави. 10. Проводити аналіз функціонування та розвитку

	<p>суб'єктів господарювання, визначати функціональні сфери, розраховувати відповідні показники які характеризують результативність їх діяльності.</p> <p>11. Вміти аналізувати процеси державного та ринкового регулювання соціально-економічних і трудових відносин.</p> <p>12. Застосовувати набуті теоретичні знання для розв'язання практичних завдань та змістовно інтерпретувати отримані результати.</p> <p>13. Ідентифікувати джерела та розуміти методологію визначення і методи отримання соціально-економічних даних, збирати та аналізувати необхідну інформацію, розраховувати економічні та соціальні показники.</p> <p>14. Визначати та планувати можливості особистого професійного розвитку.</p> <p>15. Демонструвати базові навички креативного та критичного мислення у дослідженнях та професійному спілкуванні.</p> <p>16. Вміти використовувати дані, надавати аргументацію, критично оцінювати логіку та формувати висновки з наукових та аналітичних текстів з економіки.</p> <p>17. Виконувати міждисциплінарний аналіз соціально-економічних явищ і проблем в одній або декількох професійних сферах з врахуванням ризиків та можливих соціально-економічних наслідків.</p> <p>18. Використовувати нормативні та правові акти, що регламентують професійну діяльність.</p> <p>19. Використовувати інформаційні та комунікаційні технології для вирішення соціально-економічних завдань, підготовки та представлення аналітичних звітів.</p> <p>20. Оволодіти навичками усної та письмової професійної комунікації державною та іноземною мовами.</p> <p>21. Вміти абстрактно мислити, застосовувати аналіз та синтез для виявлення ключових характеристик економічних систем різного рівня, а також особливостей поведінки їх суб'єктів.</p> <p>22. Демонструвати гнучкість та адаптивність у нових ситуаціях, у роботі із новими об'єктами, та у невизначених умовах.</p> <p>23. Показувати навички самостійної роботи, демонструвати критичне, креативне, самокритичне мислення.</p> <p>24. Демонструвати здатність діяти соціально-відповідально та свідомо на основі етичних принципів, цінувати та поважати культурне різноманіття, індивідуальні відмінності людей.</p>
8 – Ресурсне забезпечення реалізації програми	
Специфічні характеристики кадрового забезпечення	Ліцензійним умовам провадження освітньої діяльності (постанова Кабінету Міністрів України №365 від 24.03.2021р.)
Специфічні характеристики матеріально-технічного	Матеріально-технічне забезпечення, стан споруд, приміщень, навчальних площ, необхідних для організації

забезпечення	якісного навчання бакалаврів зі спеціальності 051 «Економіка», відповідає ліцензійним вимогам. Усі навчальні та адміністративні приміщення відповідають вимогам техніки безпеки та забезпечують умови щодо освітлення та повітряного режиму. Студенти, які потребують гуртожиток, їм забезпечені. Всі студенти забезпечені обладнанням, устаткуванням та програмним забезпеченням спеціалізованих комп'ютерних лабораторій, що забезпечують виконання навчального плану освітніх програм.
Специфічні характеристики інформаційного та навчально-методичного забезпечення	<p>Навчально-методичне та інформаційне забезпечення підготовки бакалаврів зі спеціальності 051 «Економіка», здійснюється згідно з затвердженими освітньо-професійною програмою, навчальним планом, вимогами нормативних та навчально-методичних документів з вищої освіти. Всі дисципліни навчального плану мають відповідне навчально-методичне та інформаційне забезпечення, а саме робочих програм, які включають: програму навчальної дисципліни, заплановані результати навчання, порядок оцінювання результатів навчання, рекомендовану літературу (основну, допоміжну), інформаційні ресурси в Інтернеті; програм з усіх видів практичної підготовки; методичних матеріалів для проведення підсумкової атестації здобувачів вищої освіти.</p> <p>Всі дисципліни навчального плану підготовки бакалаврів зі спеціальності 051 «Економіка» забезпечені в достатньому обсязі навчальною та методичною літературою.</p> <p>Головна роль в інформаційному забезпеченні підготовки бакалаврів зі спеціальності 051 «Економіка» належить Центральній науковій бібліотеці Харківського національного університету імені В.Н. Каразіна.</p>
9 – Академічна мобільність	
Національна кредитна мобільність	На основі двосторонніх договорів між ХНУ імені В. Н. Каразіна та закладами вищої освіти. Допускаються індивідуальні угоди про академічну мобільність для навчання в закладах вищої освіти України.
Міжнародна кредитна мобільність	Університет м. Лодзь, Університет м. Барселона, Грузинський технічний університет м. Тбілісі
Навчання іноземних здобувачів вищої освіти	

2. Перелік компонент освітньо-професійної програми та їх логічна послідовність

2.1.Перелік компонент ОП

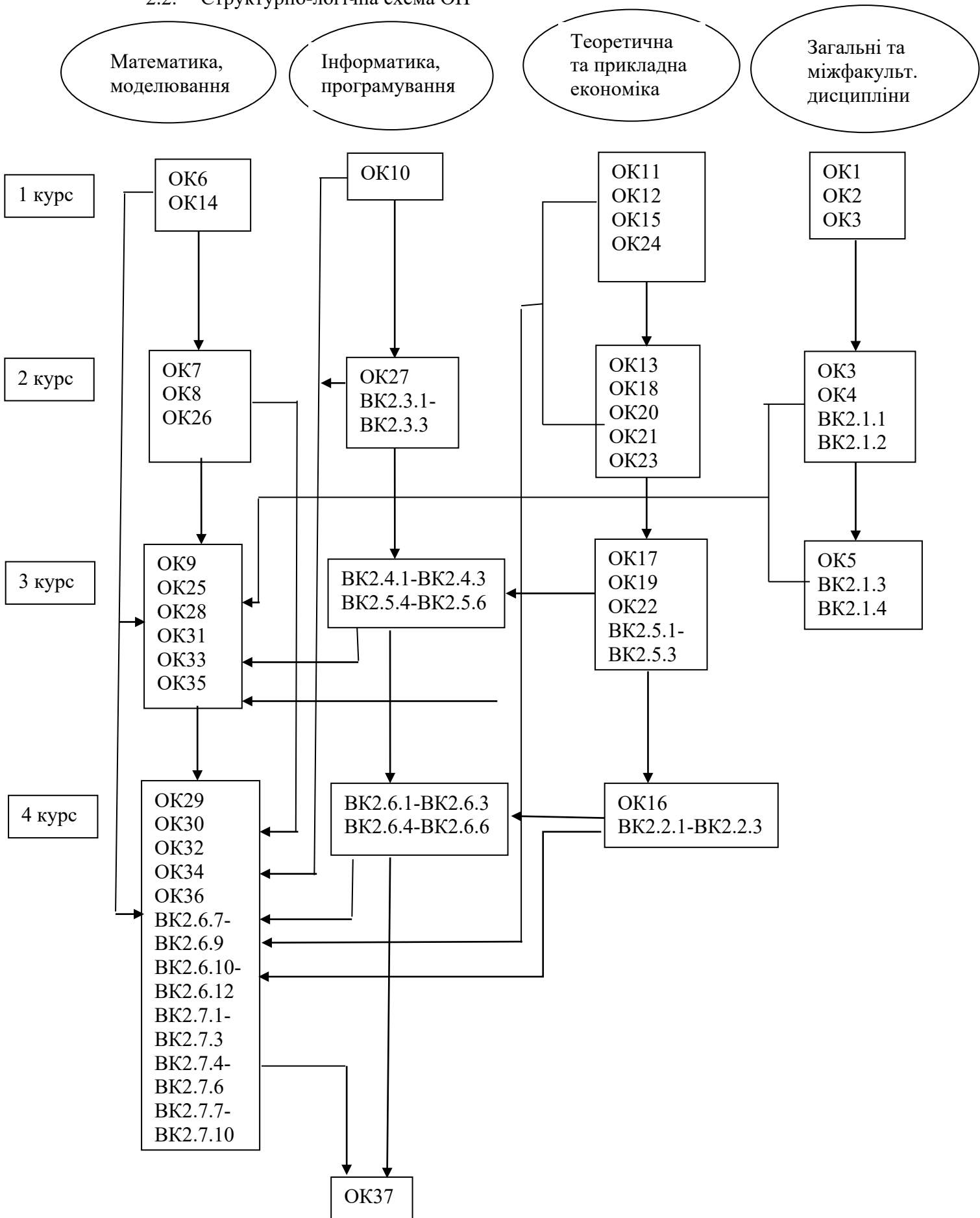
Код н/п	Компоненти освітньої програми (навчальні дисципліни, курсові проекти (роботи), практики, кваліфікаційна робота)	Кількість кредитів	Форма підсумкового контролю
1	2	3	4
Обов'язкові компоненти ОП			
ОК1.	Історія України	3	екзамен
ОК2.	Господарське право	3	залік
ОК3.	Іноземна мова	8	залік
ОК4.	Філософія	3	екзамен
ОК5.	Іноземна мова за фахом	4	залік
ОК6.	Вища математика	14	залік та екзамен
ОК7.	Теорія ймовірностей та математична статистика	5	екзамен
ОК8.	Оптимізаційні методи та моделі	5	екзамен
ОК9.	Економетрика	5	екзамен
ОК10.	Інформатика	14	залік та екзамен
ОК11.	Політична економія	5	екзамен
ОК12.	Мікроекономіка	5	екзамен
ОК13.	Макроекономіка	4	екзамен
ОК14.	Вступ до фаху	4	залік
ОК15.	Основи підприємництва	4	залік
ОК16.	Ринок фінансових послуг	4	залік
ОК17.	Економіка підприємства	4	залік
ОК18.	Менеджмент	4	залік
ОК19.	Інтернет-маркетинг	4	екзамен
ОК20.	Фінанси та кредит	4	залік
ОК21.	Бухгалтерський облік	4	екзамен
ОК22.	Міжнародна економіка	4	екзамен
ОК23.	Статистика	4	залік
ОК24.	Регіональна економіка	4	екзамен
ОК25.	Економічна кібернетика	4	екзамен
ОК26.	Спеціальні розділи з вищої математики	10	залік та екзамен
ОК27.	Технологія проектування та адміністрування БД і СД	4	екзамен
ОК28.	Моделювання економіки 1	4	екзамен
ОК29.	Моделювання економіки 2	4	екзамен
ОК30.	Методи прогнозування	4	екзамен
ОК31.	Дискретне моделювання	4	екзамен
ОК32.	Імітаційне моделювання	4	екзамен
ОК33.	Методи прийняття рішень	4	екзамен
ОК34.	Моделі економічної динаміки	5	екзамен
ОК35.	Навчальна практика	5	залік
ОК36.	Виробнича (ознайомча) практика	5	залік
ОК37.	Комплексний іспит за фахом		

Загальний обсяг обов'язкових компонент:		179	
Вибіркові компоненти ОП			
2.1. Цикл загальної підготовки			
Обираються 4 дисципліни за каталогом міжфакультетських дисциплін університету (не менше ніж з 200) із загальним обсягом <u>12</u> ЄКТС			
ВК2.1.1.	Міжфакультетська дисципліна 1	3	залік
ВК2.1.2	Міжфакультетська дисципліна 2	3	залік
ВК2.1.3	Міжфакультетська дисципліна 3	3	залік
ВК2.1.4	Міжфакультетська дисципліна 4	3	залік
2.2 Цикл професійної (фахової) підготовки			
(Обираються 1 дисциплін за каталогом фахових вибірових дисциплін факультету загальним обсягом 4 ЄКТС,			
ВК2.2.1	Факультетська дисципліна 1	4	залік
ВК2.2.2	Факультетська дисципліна 2	4	
ВК2.2.3	Факультетська дисципліна 3	4	
та обираються 11 вибірових фахових дисциплін з блоків дисциплін загальним обсягом 45 ЄКТС)			
Блок вибірових дисциплін 1 (обирається 1 дисципліна з 3)			
ВК2.3.1	Вибіркова дисципліна 1	3	залік
ВК2.3.2	Вибіркова дисципліна 2	3	
ВК2.3.3	Вибіркова дисципліна 3	3	
Блок вибірових дисциплін 2 (обирається 1 дисципліна з 3)			
ВК2.4.1	Вибіркова дисципліна 1	4	залік
ВК2.4.2	Вибіркова дисципліна 2	4	
ВК2.4.3	Вибіркова дисципліна 3	4	
Блок вибірових дисциплін 3 (обирається 2 дисципліна з 6)			
ВК2.5.1	Вибіркова дисципліна 1	4	залік
ВК2.5.2	Вибіркова дисципліна 2	4	
ВК2.5.3	Вибіркова дисципліна 3	4	
ВК2.5.4	Вибіркова дисципліна 4	4	
ВК2.5.5	Вибіркова дисципліна 5	4	
ВК2.5.6	Вибіркова дисципліна 6	4	
Блок вибірових дисциплін 4 (обирається 4 дисципліна з 12)			
ВК2.6.1	Вибіркова дисципліна 1	4	екзамен
ВК2.6.2	Вибіркова дисципліна 2	4	
ВК2.6.3	Вибіркова дисципліна 3	4	
ВК2.6.4	Вибіркова дисципліна 4	5	залік
ВК2.6.5	Вибіркова дисципліна 5	5	
ВК2.6.6	Вибіркова дисципліна 6	5	
ВК2.6.7	Вибіркова дисципліна 7	4	
ВК2.6.8	Вибіркова дисципліна 8	4	
ВК2.6.9	Вибіркова дисципліна 9	4	
ВК2.6.10	Вибіркова дисципліна 10	4	екзамен
ВК2.6.11	Вибіркова дисципліна 11	4	
ВК2.6.12	Вибіркова дисципліна 12	4	
Блок вибірових дисциплін 5 (обирається 3 дисципліна з 9)			
ВК2.7.1	Вибіркова дисципліна 1	4	залік
ВК2.7.2	Вибіркова дисципліна 2	4	
ВК2.7.3	Вибіркова дисципліна 3	4	

ВК2.7.4	Вибіркова дисципліна 4	5	
ВК2.7.5	Вибіркова дисципліна 5	5	
ВК2.7.6	Вибіркова дисципліна 6	5	
ВК2.7.7	Вибіркова дисципліна 7	4	
ВК2.7.8	Вибіркова дисципліна 8	4	
ВК2.7.9	Вибіркова дисципліна 9	4	
Загальний обсяг вибіркового компонента:		61	
ЗАГАЛЬНИЙ ОБСЯГ ОСВІТНЬОЇ ПРОГРАМИ		240	

Каталоги вибірових дисциплін та описана процедура їх вибору розміщено на сайті <http://www.cyber.kharkov.ua/>

2.2. Структурно-логічна схема ОП



3. Форма атестації здобувачів вищої освіти

Атестація випускників освітньої програми «Економічна кібернетика» спеціальності 051 «Економіка» проводиться у формі комплексного іспиту за фахом та завершується видачою документу встановленого зразка про присудження йому ступеня бакалавра із присвоєнням освітньої кваліфікації: Бакалавр з економіки, економічної кібернетики.

Комплексний іспит за фахом повинен перевіряти досягнення результатів навчання, визначених Стандартом вищої освіти та освітньою програмою.

Метою комплексного іспиту є оцінка отриманої абітурієнтом *кваліфікації*, тобто рівня оволодіння ним загальнотеоретичними і спеціальними знаннями в сфері економіки, математичного моделювання та сучасних інформаційних технологій навичками їх практичного використання при вирішенні конкретних задач, пов'язаних з моделюванням економічних об'єктів і процесів, а також їх загальнокультурного кругозору, необхідного сучасному фахівцеві.

Комплексний іспит за фахом складається з:

- тестової перевірки знань, що формують основні компетенції бакалаврів з освітньої програми «Економічна кібернетика» спеціальності 051 – Економіка. На атестацію вносяться наступні нормативні дисципліни професійної та практичної підготовки за фахом: «Мікроекономіка», «Макроекономіка», «Моделювання економіки», «Економетрика», «Економічна кібернетика», «Інформаційні системи і технології в управлінні».

- практичної – письмове розв'язання із відповідним аналізом та висновками комплексного ситуаційного або розрахунково-аналітичного завдання із дисциплін, які формують бакалавра зі спеціальності «Економіка» освітньої програми «Економічна кібернетика», що дозволяє перевірити сформованість відповідних умінь та навичок.

Атестація випускників проводиться на основі аналізу успішності навчання, оцінки якості вирішення випускниками задач діяльності, передбачених даною ОПП. Кваліфікацію випускникам надає атестаційна комісія.

4. Матриця відповідності програмних компетентностей компонентам освітньої програми

	OK1	OK2	OK3	OK4	OK5	OK6	OK7	OK8	OK9	OK10	OK11	OK12	OK13	OK14	OK15	OK16	OK17	OK18	OK19	OK20	OK21	OK22	OK23	OK24	OK25	OK26	OK27	OK28	OK29	OK30	OK31	OK32	OK33	OK34	OK35	OK36		
ЗК1		+																																				
ЗК2	+			+													+																					
ЗК3	+			+		+	+	+			+	+	+	+										+	+	+	+	+	+		+	+	+	+	+	+		
ЗК4		+				+	+	+	+						+	+	+				+	+					+										+	+
ЗК5	+	+																																				
ЗК6			+		+																																	
ЗК7								+	+																	+		+	+	+	+		+	+				
ЗК8	+		+	+	+			+	+						+		+	+	+				+					+						+	+			
ЗК9										+									+	+			+														+	+
ЗК10				+																																		
ЗК11								+						+				+			+	+										+						
ЗК12			+		+													+																				+
ЗК13	+	+		+											+		+	+																				+
ФК1											+	+	+										+															
ФК2		+													+						+																	
ФК3											+	+																										
ФК4						+	+	+	+								+			+				+			+		+							+		+
ФК5												+	+									+		+														
ФК6						+	+	+	+															+		+	+							+		+		
ФК7										+																+		+				+		+	+	+	+	+
ФК8												+	+		+		+	+	+								+		+									
ФК9									+																													
ФК10															+							+																
ФК11													+	+			+	+	+	+				+		+							+					
ФК12														+	+		+								+				+				+		+		+	+
ФК13															+	+	+					+								+						+		+
ФК14																+				+					+				+		+		+	+	+	+		

